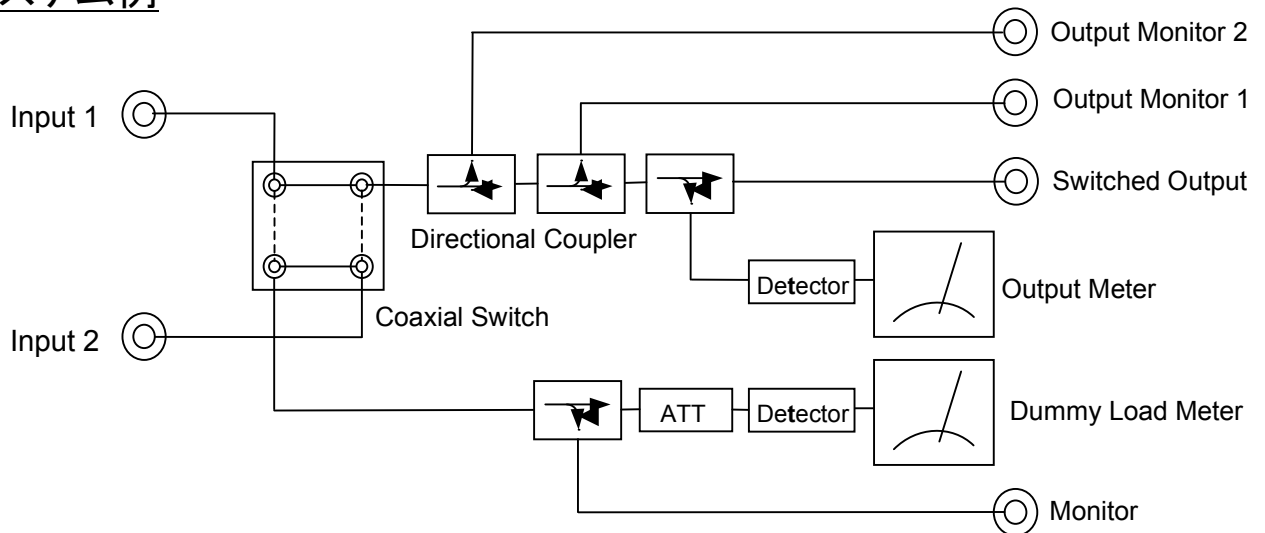


同軸切替盤

本同軸切替盤は出力0.5W～15W程度の地上波デジタルTV用サテライト放送機やギャップファイラー用に設計された出力同軸装置です。
同軸切替器、方向性結合器、ダミーロード、及び出力/ダミーロード用のメータ等が同一パネル内に組み込まれており、遠隔操作も可能です。



システム例



| 形式I | CSE-N-015 | CSE-N-007 | CSE-N-005 | CSE-N-1R5 | CSE-N-0R5 |
|-------|------------|-----------|-----------|-----------|-----------|
| 周波数範囲 | ご指定のUHFバンド | | | | |
| 定格出力 | 15W | 7W | 5W | 1.5W | 0.5W |
| VSWR | 1.2以内 | | | | |
| 漏洩 | 60dB以上 | | | | |
| 接栓 | N-J | | | | |
| 切替方式 | ラッチング | | | | |
| 切替時間 | 50ms以下 | | | | |