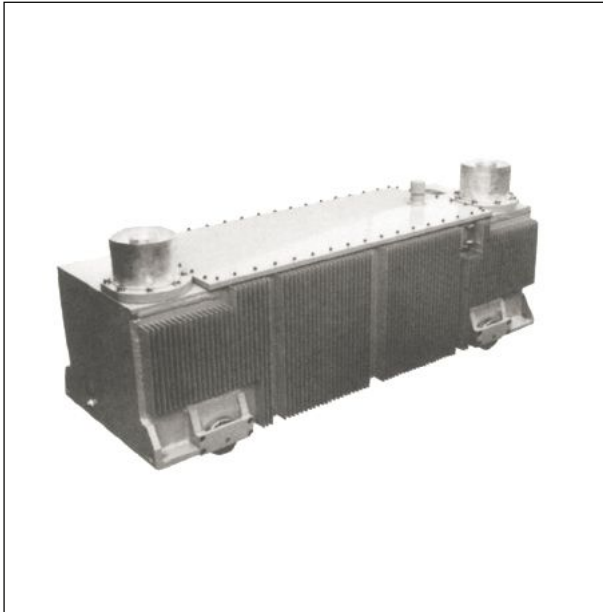


低域フィルタ



同軸管回路のろ波器としては、低域通過形、帯域通過形、帯域阻止形および高域通過形が規格化されています。帯域通過は所望の周波数帯域内の信号の通過は容易ですが、その帯域外では大きな減衰を示すもので、その場合の減衰量は通過帯域の中心周波数の(1/2)および2倍の周波数における値で表示しています。帯域阻止形は、必要な周波数の信号の通過を阻止するもので、中心しゃ断周波数に対して、規定の幅だけ上下に離調した範囲内で、規定の減衰量を示します。低域通過形には、大電力用のほかに、小形な集中定数形の小・中電力用と、通過周波数帯の高いストリップライン形とがあります。

お引き合いは次項の形式の構成により、ご希望の周波数・コネクタ等をあてはめてご指示ください。

低域通過ろ波器

■大電力用

形式	通過帯域			減衰帯域		許容電力 (kW)	AC耐電圧 1分間 (kV)	寸法 (mm) (接栓不含)	質量 (kg)
	通過周波数 (MHz)	挿入損失 (dB)	VSWR	減衰周波数 (MHz)	減衰量 (dB)				
FL-77D-1FL12	0~12	0.2	1.1	40~200	40	15	6	280×500×950	42.8
FL-UG352A/U-1EL30 FL-UG352A/U-1EL20	4~30 4~20	0.5	1.2	40~200	40	2 1	1.5	140×180×502 140×180×486	
FL-691B FL-691C	3~27	0.2	1.1	45~222	43 (45~188MHz) 20 (188~222MHz)	6 18	6 10	200×350×595 250×350×895	15.5 31
FL-152D-1CL30※ FL-152D-1CL30X	5.9~26.1	0.2 0.12	1.2	76~222 76~108	20 29	150	15	1400×520×564 1400×400×400	365 140

※油冷式



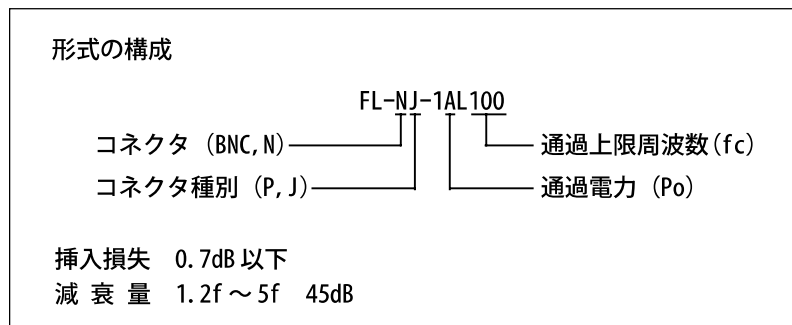
日本高周波株式会社

〒226-0011 横浜市緑区中山町1119
 電話 045-939-6961
 Fax. 045-932-1900
 Email sales@nikoha.co.jp
 URL http://www.nikoha.co.jp

低域フィルタ

低域通過ろ波器

■小・中電力用（集中定数形）



■小・中電力用（ストリップライン形）

形式	通過帯域			減衰帯域		許容電力 (W)	寸法 (mm) (接栓不含)
	通過周波数 (GHz)	挿入損失 (dB)	VSWR	減衰周波数 (GHz)	減衰量 (dB)		
FL-NJ-2BL900	0.5~0.9	0.7	1.5	1.1~2.2	50	300	15×100×400
FL-SMAJ-2AL900	0.5~0.9			1.3~3.0	30	10	40×40×250
FL-SMAJ-2AL1300	0.75~1.3			2.0~4.5	30	10	30×30×200
FL-SMAJ-2AL1700	1.0~1.7			2.3~5.1	30	10	30×25×160
FL-SMAJ-2AL2300	1.25~2.3			3.25~7.5	30	5	20×15×100
FL-SMAJ-2AL3000	2.0~3.0			2.6~12.0	30	5	20×15×100
FL-SMAJ-2AL5000	3.0~5.0			7.8~18.0	30	5	20×15×100
FL-SMAJ-2AL8000	5.0~8.0			6.5~18.0	30	5	20×15×100

