

高電圧充電電源 PCPS-30 30kJ/s

小型で信頼性の高い設計

本電源は、高速インバーター方式で、高周波トランス及びダイオードブリッジ回路方式により高電圧を発生させます。クライストロンモジュレータのPFNコンデンサを高速充電する電源として御使用いただけます。

- 充電電圧43kV, 平均充電電流1.5A以上、繰り返し50pps
- 充電電圧安定度 0.2%pp以下
- 小型サイズ 19インチラックマウント幅480mm, 高さ680mm(キャスター含む)
- サイラトロン自爆等の異常充電検出機能付き
充電電圧が設定電圧に達しているか充電毎にチェックを行い、連続して設定電圧から外れた場合は高圧を停止します。停止命令は、充電パルス信号1~5パルスの間で、タッチパネルで設定できます。
- 別売りの高精度充電ユニットを外付け接続することにより、充電電圧安定度0.03%ppにアップグレードが可能です。



Model PCPS-30

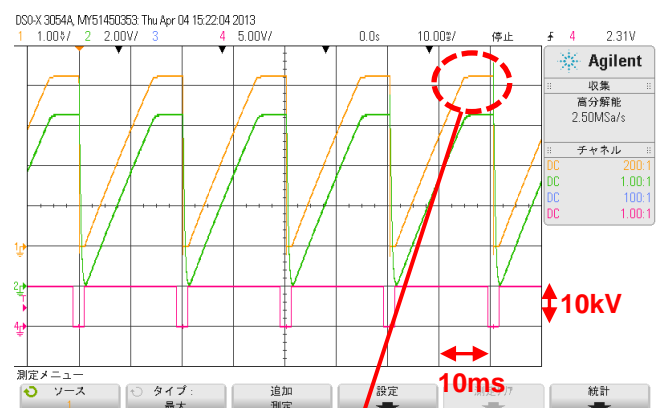
仕 様	
充 電 電 圧	最大43kV (50kV対応可能)
繰り返し周波数	最大50pps
平均充電電流	1.5A以上(充電時間内)
充電電圧安定度	0.2%pp以内 *注1
入 力 電 圧	3相AC420V±5%
冷 却 方 式	水冷、必要流量5L/min以上
力 率	75%以上(定格運転時)
効 率	80%以上
サ イ ズ	幅480mm×高さ680mm(キャスター含む)

注1: 受電電圧±5%変動時、60分以上動作後

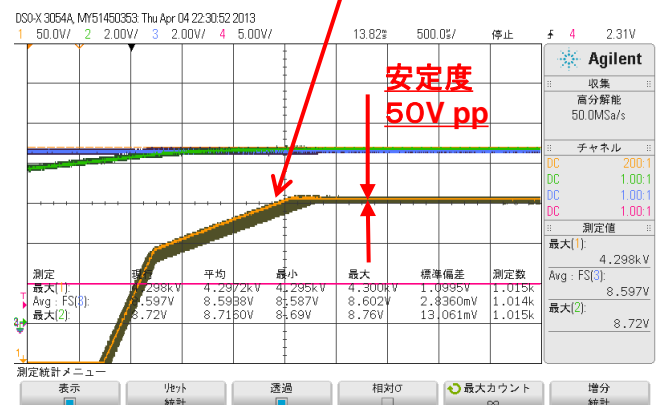
▶ インターロック機能

POWER LINE	内部の電源電圧異常を検出
OVER VOLTAGE	出力充電電圧異常を検出
ABNORMAL CHARGING	異常充電を検出
UNDER CURRENT	充電電流低下を検出
FAN	内部のFAN停止を検出
TEMP	内部の温度異常を検出
EXT INTLK	外部入力インターロック信号

■ 50pps 43kV動作時の電圧波形



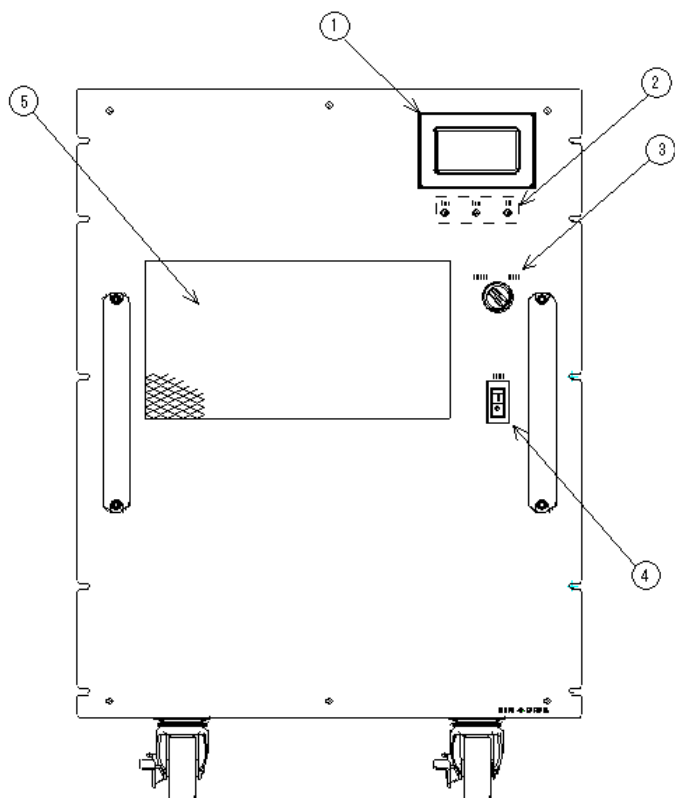
拡大



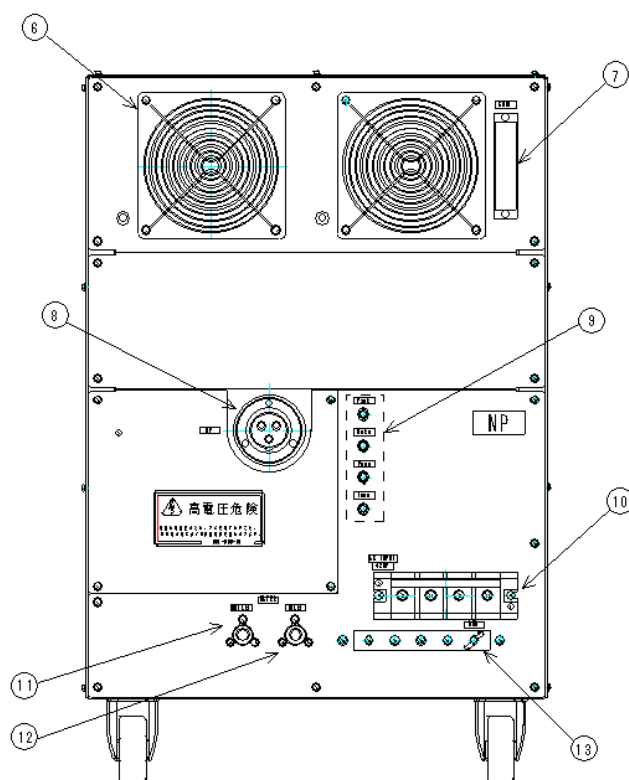
*お客様のご使用環境にあわせてカスタマイズ致します。
是非、下記メールアドレスにお問い合わせ下さい。(担当: 浅野)



NIHON KOSHUHA Co., Ltd.



正面パネル



背面パネル

	品名	名称	用途
①	タッチパネル		充電電源の総合操作と表示
②	同軸コネクタ (LEMOタイプ)	Vmon	充電電源波形モニタ(尖頭値、10V/50kV)
		lmon	充電電流波形モニタ(平均値、5V/1A)
		EOC	E.O.C信号波形モニタ(充電完了時:0V、充電未完了時:+15V)
③	切替スイッチ	REMOTE/LOCAL	REMOTE / LOCALの切り替え
④	POWERスイッチ	POWER	電源入力のON/OFF
⑤	吸気口		空気の吸気口
⑥	冷却ファン		冷却用ファン
⑦	32Pコネクタ	CONT	REMOTE入出力コネクタ
⑧	HVコネクタ	HV	HV出力コネクタ
⑨	同軸コネクタ (BNC)	Vset	外部充電電圧設定入力コネクタ
		Gate	CHARGE GATE供給コネクタ
		Vmon	充電電圧波形モニタ(尖頭値、10V/50kV)
		lmon	充電電流波形モニタ(平均値、5V/1A)
⑩	端子台	AC INPUT 420V	電源供給用端子台
⑪	排水口	WATER OUTLET	冷却水の排水口
⑫	給水口	WATER INLET	冷却水の給水口
⑬	筐体用FG端子	GND	つまみネジ 1個、M5ネジ 4個

・ 電源の正面パネルのスイッチ及びタッチパネルで電源の操作や設定値の表示、インターロックのリセットを行います。REMOTE切替時には、遠隔操作で高圧ON許可と充電開始、充電電圧の設定、インターロック停止、インターロックリセットの運転操作が可能です。