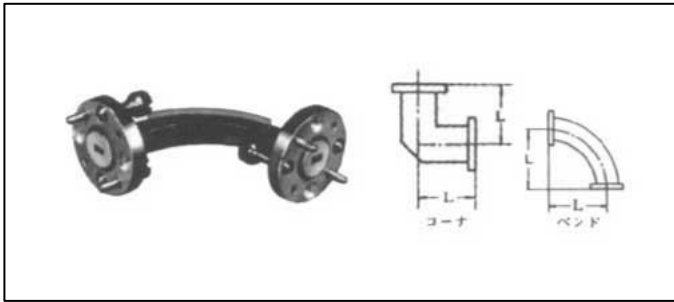




Waveguide Bend

導波管形バンド



本器は方形導波管を90度曲げて導波管回路の方向を変える場合に使用するもので、曲げによる反射を極力小さくするように設計されています。

なお本器にはH面で曲げているHバンドと、E面曲げのEバンドの二種類があります。ただしWEC、WHC形は小形化のためコーナ形式になっています。

形式		周波数範囲 (GHz)	種別	VSWR	使用導波管	測定周波数 (GHz)			導波管長 (mm)
Eバンド	Hバンド								
WEC-R69 WEC-019	WHC-R69 WHC-019	0.55~0.67 0.83~1.0	コーナ	1.1	WR-1500 WR-975	0.55 0.83	0.61 0.91	0.67 1.0	250
WER-029 WER-039 WER-049 WER-059 WER-069	WHR-029 WHR-039 WHR-049 WHR-059 WHR-069	1.7~2.6 2.6~3.95 3.3~4.9 3.95~5.85 4.9~7.05	バンド	1.07	WRJ-2 WRJ-3 WRJ-4 WRJ-5 WRJ-6	1.7 2.6 3.3 3.95 4.9	2.15 3.3 4.1 4.9 6.0	2.6 3.95 4.9 5.85 7.05	150 130 100 80 75
WER-079 WER-099 WER-109 WER-129 WER-159	WHR-079 WHR-099 WHR-109 WHR-129 WHR-159	5.8~8.2 7.05~10.0 8.2~12.4 10.0~15.0 12.4~18.0	バンド	1.07 1.07 1.07 1.07 1.1	WRJ-7 WRJ-9 WRJ-100 WRJ-120 WRJ-140	5.8 7.05 8.2 10.0 12.4	7.0 8.5 10.3 12.5 15.0	8.2 10.0 12.4 15.0 18.0	75 90 80 75 75
WER-189 WER-249 WER-269 WER-349 WER-509	WHR-189 WHR-249 WHR-269 WHR-349 WHR-509	15.0~22.0 18.0~26.5 22.0~33.0 26.5~40.0 40~60	バンド	1.15	WRJ-180 WRJ-220 WRJ-260 WRJ-320 WRJ-500	15 18 22 26.5	18 22 28 33 50	22 26.5 33 38	60 50 50 40 35
WER-609 WER-759 WER-959 WER-1109	WHR-609 WHR-759 WHR-959 WHR-1109	50~75 60~90 75~110 90~140	バンド	1.2	WRJ-620 WRJ-740 WRJ-900 WRJ-1200		-		30

大電力用として加圧形で水冷管付きのものも製作いたします。



日本高周波株式会社



Waveguide Twist

導波管形ツイスト



本器は方形導波管を管軸中心に90度回転させたものであって、偏波面をねじる必要のある場合に用います。ねじりに起因する反射や損失の増加を極力小さくするように設計されています。

形式	周波数範囲 (GHz)	VSWR	使用導波管	測定周波数 (GHz)	導波管長 (mm)
WTS-041	3.3~4.9	1.1	WRJ-4	3.3 4.1 4.9	300
WTS-051	3.95~5.85	1.07	WRJ-5	3.95 4.9 5.85	300
WTS-061	4.9~7.05	1.07	WRJ-6	4.9 6.0 7.05	300
WTS-071	5.8~8.2	1.07	WRJ-7	5.8 7.0 8.2	250
WTS-091	7.05~10.0	1.07	WRJ-9	7.05 8.5 10.0	200
WTS-101	8.2~12.4	1.07	WRJ-10	8.2 10.3 12.4	150
WTS-121	10.0~15.0	1.07	WRJ-120	10.0 12.5 15.0	100
WTS-151	12.4~18.0	1.1	WRJ-140	12.4 15.0 18.0	100
WTS-181	15.0~22.0	1.15	WRJ-180	15 18 22	100
WTS-241	18.0~26.5	1.15	WRJ-220	18 22 26.5	100
WTS-261	22.0~33.0	1.15	WRJ-260	22 28 33	100
WTS-341	26.5~40.0	1.15	WRJ-320	26.5 33 38	100
WTS-501	40~60	1.2	WRJ-500	50	75
WTS-601	50~75	1.2	WRJ-620	-	50
WTS-751	60~90	1.2	WRJ-740	-	50
WTS-951	75~110	1.2	WRJ-900	-	50
WTS-1101	90~140	1.2	WRJ-1200	-	50



日本高周波株式会社