

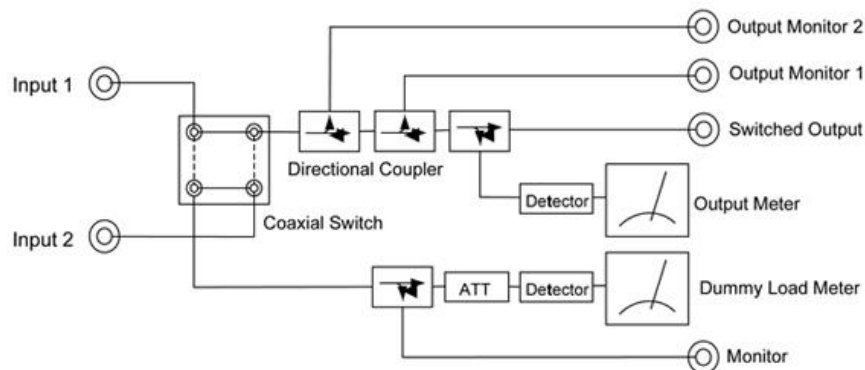
同軸切替盤

■同軸切替盤



本同軸切替盤は出力0.5W～15W程度の地上波デジタルTV用サテライト放送機やギャップファイラー用に設計された出力同軸装置です。
同軸切替器、方向性結合器、ダミーロード、及び出力／ダミーロード用のメータ等が同一パネル内に組み込まれており、遠隔操作も可能です。

■システム例



■主な仕様

形式	CSE-N-015	CSE-N-007	CSE-N-005	CSE-N-1R5	CSE-N-0R5
周波数範囲	ご指定のUHFバンド				
定格出力	15W	7W	5W	1.5W	0.5W
VSWR	1.2以内				
漏洩	60 dB以上				
接栓	N-J				
切替方式	ラッチング				
切替時間	50ms以下				



日本高周波株式会社