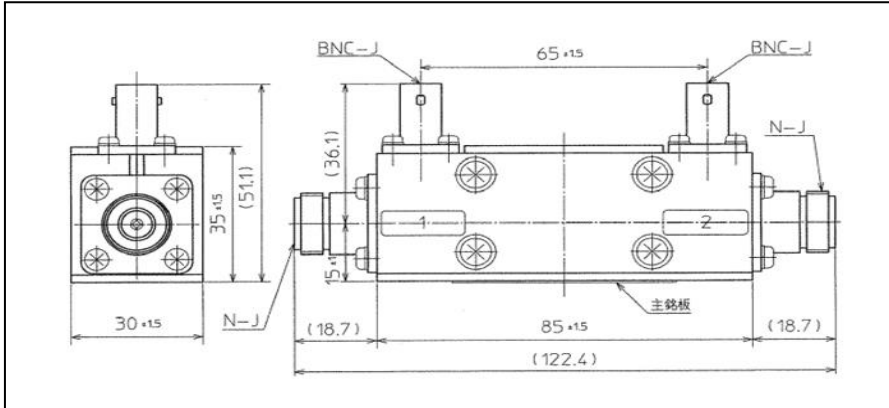




■概要



DK-NJJ-0610BJ/ DK-NJJ-0620BJ

本器は、TV-UHF帯用同軸系方向性結合器として設計されたものです。450～900MHzの周波数帯でフラットな結合度を得られます。ストリップラインを使用した構造となっております。

■仕様

形式	DK-NJJ-0610BJ	DK-NJJ-0620BJ
周波数範囲	450～900MHz	
VSWR	1.1以下（主線路）	
結合度	10±1dB	20±1dB
方向性	20dB以上	
挿入損失	1dB以下	0.2dB以下
インピーダンス	50Ω	
定格電力	1W ※1	
主線路接栓	N-J ※2	
副線路接栓	BNC-J	
標準付属品	同軸終端器 1個/台 ※3	

※1 定格電力は、付属の終端器を交換することにより100Wまで対応可能です。

※2 接栓N-Pも対応可能です。

※3 オプションとして、専用の取付金具もご用意可能です。

■使用方法(例)

