

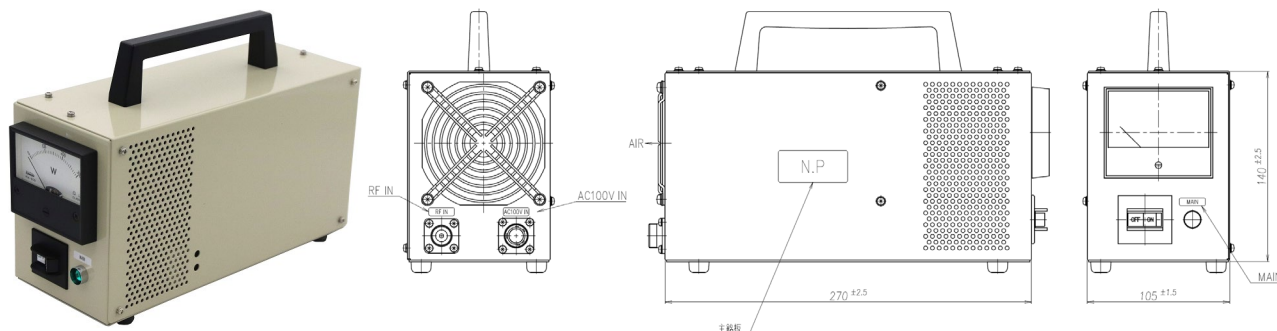
終端形電力計

本機は熱電対検波方式を利用した終端形の高周波電力を測定する計器です。広帯域かつ精度の高い測定が可能です。放送送信局や中継局、無線機器等に利用されています。

【特長】

- ・熱電対検波器を使用しており、実効電力を広帯域で精度よく指示します。
- ・メータ表示を2重目盛に対応可能です。
- ・耐電力は定格測定電力の2倍3秒です。
- ・取っ手付きのため、持ち運びが容易です。

【外観】



形式	DLM-201DF-NJ-100PJS	DLM-201DF-NJ-150PJS	DLM-201DF-NJ-200PJS
仕様			
定格測定電力	100W	150W	200W
使用周波数	DC～500MHz		
検波方式	熱電対検波		
インピーダンス	50Ω		
指示計確度	フルスケールの±7%以内		
RF入力接栓	N-J		
VSWR	1.2 以下		
耐電力	定格測定電力の2倍3秒		
冷却方式	強制空冷		
外部電源	AC100V 50/60Hz 単相		
周囲温度	-5℃～+40℃		
寸法・質量	W105×H140×D270(mm) (突起物は除く)・約5kg		
付属品	電源ケーブル(NJC-163-PF 3口コンセント 2m) 1本/台		

※オプション品：10D-2Wケーブル 2m 1本/台

※記載内容は、改良その他により予告無く変更する場合がありますので、予めご了承ください。