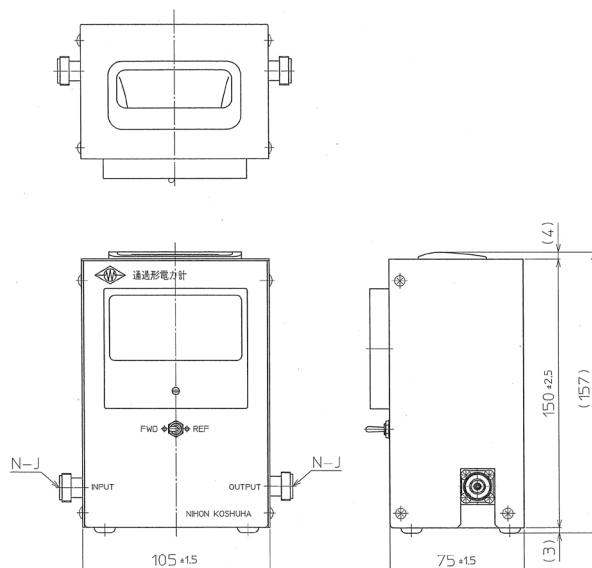


本機は通過形の高周波電力をモニタする計器です。同軸伝送路と負荷やアンテナの間に挿入し、進行波電力及び反射波電力の検出が可能です。

## 【特長】

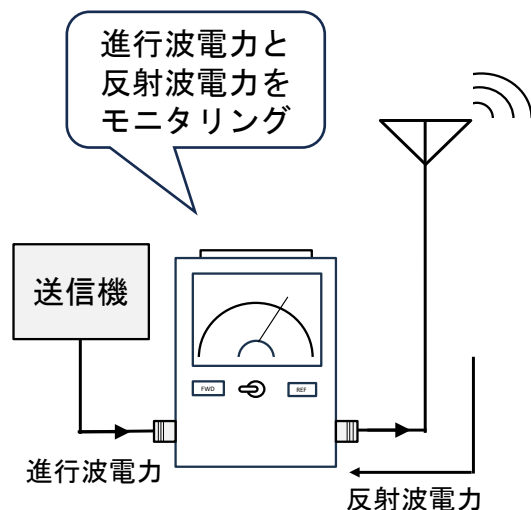
- ・ 進行波及び反射波電力の表示が可能
- ・ 電池、電源が不要

## 【外観】



## 【使用例】

## 【仕様】



形式	RM-NJ-031A
周波数範囲	50MHz ~ 500MHz
定格電力	30W
電力表示範囲	0 ~ 45W
電力表示切替	進行波 / 反射波
インピーダンス	50Ω (公称)
入力VSWR	1.2 以下 (出力接栓に無反射終端器接続時において)
電力表示精度	10W ~ 30W フルスケールの±10% 10W未満 フルスケールの±15%
耐電力	30Wの2倍 3秒
検波方式	ダイオード
入力出力接栓	N-J
使用温度	0 ~ 40°C
湿度範囲	45 ~ 85% RH
保存温度	-10 ~ 60°C
湿度範囲	5 ~ 95% RH
質量	約700g
塗装色	マンセル5Y8/1相当
サイズ	W105×D75×H150(mm)

※オプション品：5D-2Wケーブルをご指定の長さで製作致します。

※測定電力、フルスケールなどその他ご希望があればお問い合わせください。

※記載内容は、改良その他により予告無く変更する場合がありますので、予めご了承ください。